

Le qmtprojector-100

équipement optique de mesure de pièces microtechniques
sans réglage avec posage qmtvline pour les pièces
décolletées

DAT057-266
2.2.2021



Solutions pour le test et le contrôle qualité.
Précisément.

Le contexte

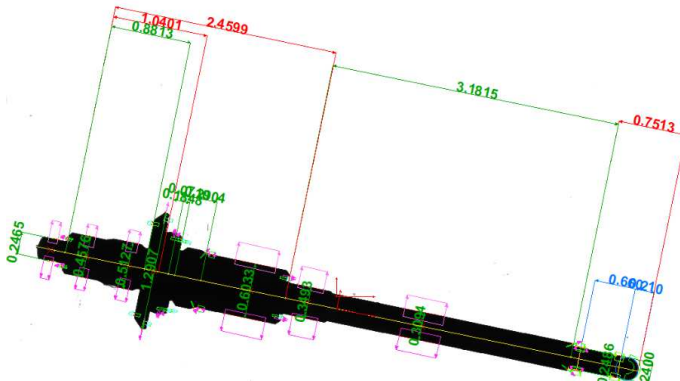
La mesure optique plein champ

qmt+

Le qmtprojector-100 est un appareil de mesure optique plein champ

Mesure plein champ

- Le système optique acquiert une image de l'ensemble de la pièce en une fois
- L'image de l'ensemble de la pièce est toujours visible
- Les mesures sont réalisées en temps réel et en permanence



Autres méthode

- Scan xy (machine à mesurer) : le système optique à petit champ de vision se déplace en xy pour prendre plusieurs images de la pièces afin de faire l'ensemble des mesures
- Scan linéaire : le système optique acquiert une ligne, il est déplacé le long de la pièce pour créer une image de l'ensemble de la pièce afin de faire l'ensemble des mesures

Le contrôle de qualité automatique et rapide

Appareil de mesure qmtprojector-100

qmt+

La gamme d'appareils de mesures qmtcontrol+



qmt Projector+ 100

Mesures à haute précision,
compact, simple
et sans programmation

[Lien vers film](#)



qmt Wheeltest+ Vision

Mesure des battements



qmt Projector+ 300

Mesures à très haute précision,
polyvalent, avec une large
palettes d'options



qmt Projector+ Cadran

Equipement optique de contrôle
des cadrans et disques

qmtprojector-100

Equipement optique de mesure compact à haute précision

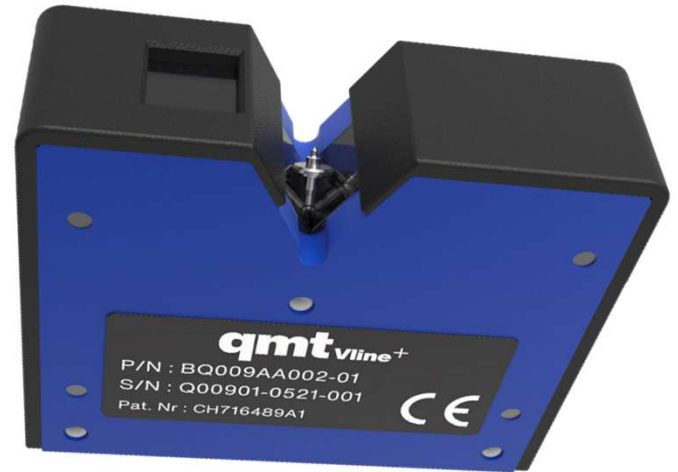
- Accessible à tous et destiné particulièrement au contrôle de production dans le secteur de la microtechnique
- Mesure à haute précision des caractéristiques dimensionnelles des pièces statiques en plein champ
- Les points forts du **qmtprojector-100**
 - Haute précision : **qmtjust** pour garantir les performances métrologiques
 - Une grande simplicité d'utilisation même pour des mesures complexes
 - Pas de dégauchissage : mesure fiable et très rapide des pièces décolletées avec le posage **qmtvline**
 - Option **qmtsixsigma** pour l'APC (Automated Process Control)



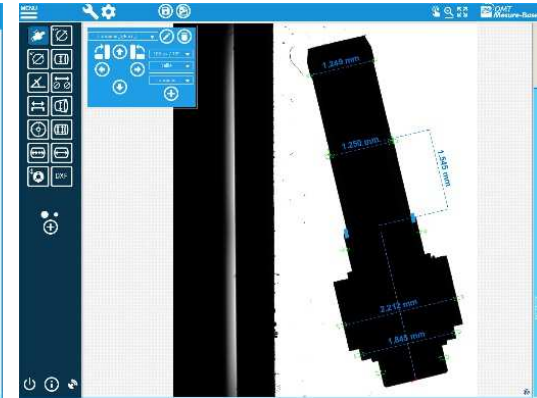
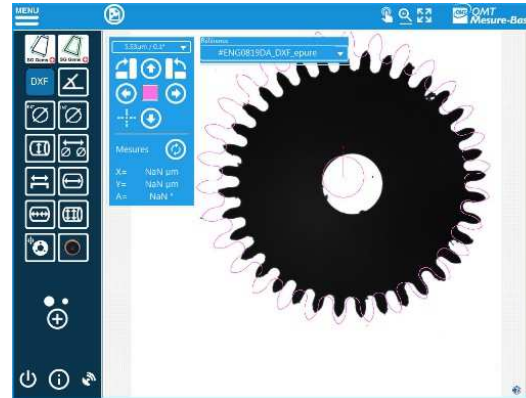
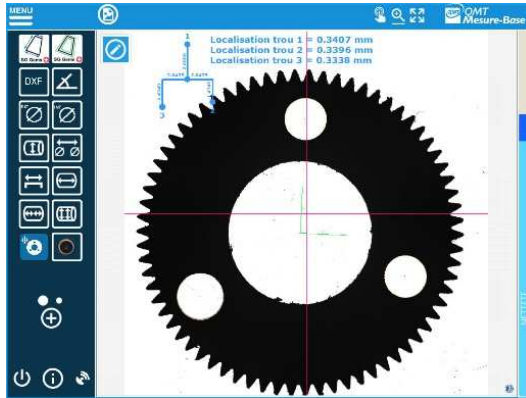
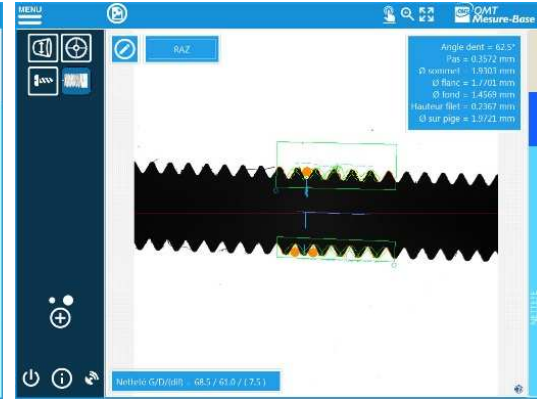
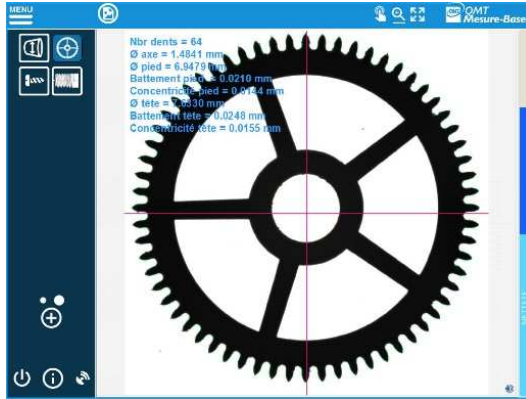
<https://www.qmt-group.com/fr/12/qmtprojector-100.html>

La mesure des pièces décolletées avec qmtvline+

- Posage unique sur le marché, un dépôt de brevet a été déposé pour cette innovation (CH716489A1)
- Pour ne plus positionner la pièce sur deux lames, elle est posée entre deux supports transparents plats qui créent un certain angle entre eux. La pièce peut ainsi naturellement « pencher » grâce à la gravité. Le chemin optique de la lumière émise par la source est modifié afin que l'image vue par la caméra ne soit plus de dessus mais de côté, ainsi les dimensions mesurées correspondent à la réalité.
- Il n'est ainsi plus nécessaire de positionner précisément la pièce le long de son axe de rotation donc plus d'opération de dégauchissage.



Les applications typiques dans l'horlogerie



Le logiciel **qmtmeasure+** est un produit **qmt**

- Logiciels développés par **qmt**
- Interfaces utilisateur (IHM) modernes et intuitives (Matériel Design de Google)
- Export des données possibles en particulier pour quickcontrol
- **qmtsixsigma+** pour augmenter les rendements de production et la qualité des pièces
- **qmtcalquecontrol+** pour le contrôle à partir de fichiers dxf





- Fonctions et services pour le pilotage intelligent des machines d'usinage pour augmenter les rendements de production et la qualité des pièces
- Réduction des temps de réglages à seulement quelques secondes
- Homogénéisation des pratiques des régleurs et réduction du nombre d'erreurs
- Filtrage des écarts pour plus de rendement
- Formation et accompagnement



PILLET CONSULTING

Leader dans les solutions pour le test et le contrôle qualité

Profil de qmt

qmt+

1^{ER} JANVIER 2020

Naissance de qmt. Précisément.

QMT *qualimatest* et **SAPHIR** conjuguent leurs forces au sein de **qmt**, la référence pour le test et le contrôle qualité au service de l'industrie. Pour voir plus grand, ensemble.



qmt+

Solutions pour le test et le contrôle qualité.
Précisément.

qmt-group.com

Les forces de qmt



- L'expertise en optique, acoustique & vibration et traitement de signal
- 30 années d'expériences et de succès avec des références de 1er plan
- Notre plateforme standard
- La personnalisation des solutions livrées
- Le large savoir-faire de l'équipe
- Une organisation certifiée ISO 9001 et ISO 13485

30 années d'expertise et succès



Une équipe de 42 personnes sur deux implantations

TECHNIQUE

27

PROJETS

6

VENTES

3

GESTION

6



1228 Plan-les-Ouates (Geneva) Switzerland

38530 Barraux, France



Une infrastructure sur 1250 m² incluant des capacités de production



Maîtrise d'œuvre et technologie

**Une entreprise
avec un large
savoir-faire**

Maîtrise de multiples disciplines
telles que la micromécanique,
l'électronique, l'optique,
l'automation et le logiciel

Solution sur mesure

**Solutions
personnalisées
sur cahiers des charges**

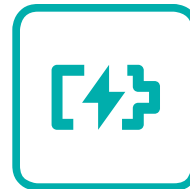
qmt conçoit, développe et
industrialise des solutions qui
répondent aux cahiers des
charges de ses clients

Du standard qmt

**Une gamme de produits
développée par
notre équipe**

Une gamme de produits
performants développée par notre
équipe. Le programme Fit For You
permet une personnalisation

Une très large base de clientèle dans 7 industries



qmt s'engage sur le résultat



Programme Fit For You F4U

Personnalisation des produits

Personnalisation
des produits



Programme Made For You M4U

Solution sur mesure

Solution selon cahier des
charges



Programme produits clients OEM

Votre produit

Produit sur mesure
industrialisé par QMT

Restez connecté avec qmt ou contactez-nous

 info@qmt-group.com

 www.qmt-group.com

 www.linkedin.com/company/qmt-group

 <https://www.qmt-group.com/fr/90/newsletter.html>

Suisse
Chemin du Pont-du-Centenaire 109, 1228 Plan-les-Ouates (Genève)
+41 - 22 884 00 30

France
50 Rue du Mail, 38530 Barraux
+33 (0)4 85 44 00 04